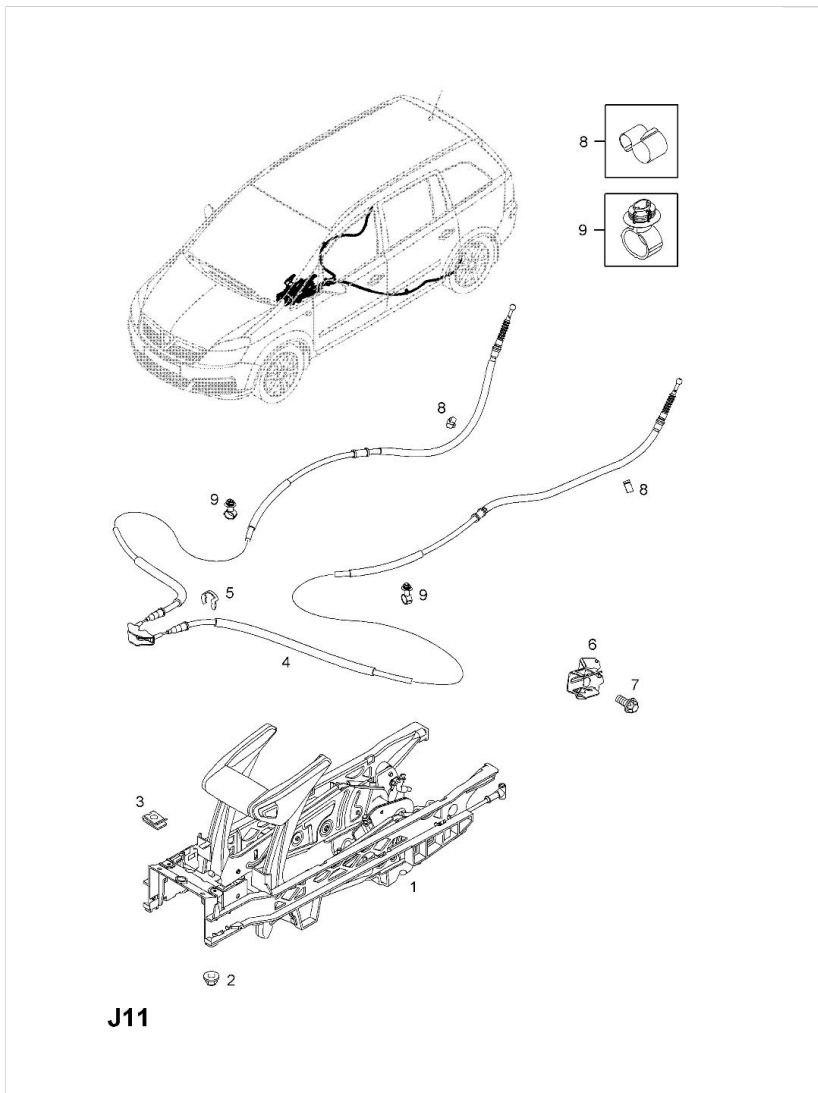


Teile der "BREMSEN"  
modell Opel ZAFIRA-B

[Zurück zur letzten Seite](#)



N°	N° de pièce	GM	Bezeichnung	Quantité
<b>21. HANDBREMSHEBEL UND FALTENBALG</b>				
1	13173080	574119	HANDBREMSHEBEL ZSB.,MIT HALTER,ANTHRAZIT,LL (NICHT IN VERB. MIT PAKET SPORTFAHRGESTELL) (KZ AR)	1
1	13237304	574123	HANDBREMSHEBEL ZSB.,MIT HALTER,ANTHRAZIT,LL (NICHT IN VERB. MIT PAKET SPORTFAHRGESTELL) (KZ AT)	1
1	13276033	574721	HANDBREMSHEBEL ZSB.,MIT HALTER,ANTHRAZIT,LL (KZ AL)	1
1	13214790	574120	HANDBREMSHEBEL ZSB.,MIT HALTER,ANTHRAZIT,LL (IN VERB. MIT PAKET SPORTFAHRGESTELL) (KZ BW) (NML- 13237305 5 74 124 VERWENDEN)	1
1	13237305	574124	HANDBREMSHEBEL ZSB.,MIT HALTER,ANTHRAZIT,LL (KZ AU)	1
1	13346345	574151	HANDBREMSHEBEL ZSB.,MIT HALTER,KOHLEFARBEN ANTHRAZIT,LL	1
2	11086223	2064892	SKT.MUTTER,M6,UNTERDRUCKSONDE AN HALTERUNG	4
3	90561279	196894	KLEMMUTTER,ABDECKUNG-ARMATURENTAFEL,GELB	1
<b>22. HANDBREMSSSELZUG</b>				
4	13157064	522028	HANDBREMSSSELZUG ZSB. (1729 MM LANG)	1
4	13237275	522036	HANDBREMSSSELZUG ZSB. (1729 MM LANG) (AUSSER ERDGAS-UMBAU (CNG))	1
4	13321653	522053	HANDBREMSSSELZUG ZSB. (1729 MM LANG) (AUSSER ERDGAS-UMBAU (CNG)) (NML- 13340391 5 22 067 VERWENDEN)	1
4	13239691	522037	HANDBREMSSSELZUG ZSB. (1769 MM LANG) (FUER ERDGAS-UMBAU)	1
4	13321652	522052	HANDBREMSSSELZUG ZSB. (1769 MM LANG) (FUER ERDGAS-UMBAU) (NML- 13340399 5 22 071 VERWENDEN)	1
5	11061021	2080726	SICHERUNGSSCHEIBE,BREMSSSEL AN BREMSHEBEL (IN VERB.MIT SCHEIBENBREMSEN VORN UND HINTEN)	2
6	13123476	526614	FUEHRUNG,KABEL,RECHTS (NML- 13239818 5 26 342 VERWENDEN)	1
6	13239818	526342	FUEHRUNG,KABEL,RECHTS	1
6	13119264	526615	FUEHRUNG,KABEL,LINKS (NML- 13239817 5 26 341 VERWENDEN)	1
6	13239817	526341	FUEHRUNG,KABEL,LINKS	1
7	11093961	2005104	-SCHRAUBE,M6 X 16,OELRUECKLAUFLEITUNG AN OELWANNE	4
8	13154509	578775	CLIP,HANDBREMSSSEL	2
9	13201199	526882	CLIP,HANDBREMSSSEL	2

Ergänzungen

[Zurück zur letzten Seite](#)

Nicht alle abgebildeten Teile müssen in Ihrem Fahrzeug verbaut sein! Maßgeblich hierfür ist die Teilleiste!

Abgebildete Teile ohne Nummer sind in einem anderen Schaubild erfasst und aufgelistet.

